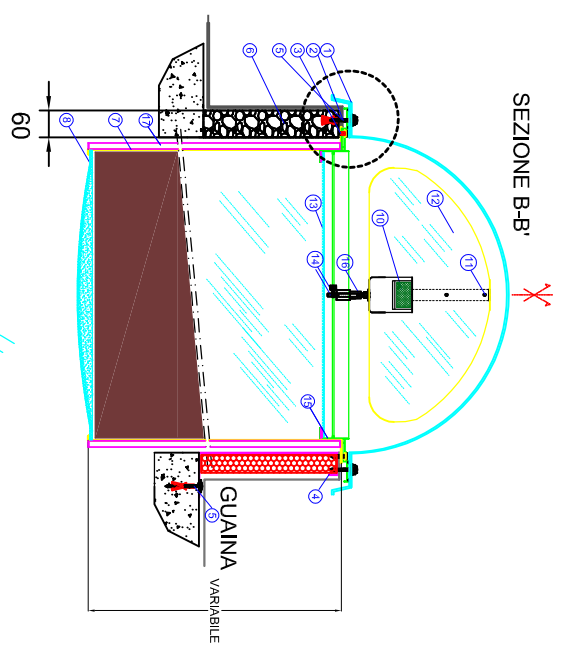
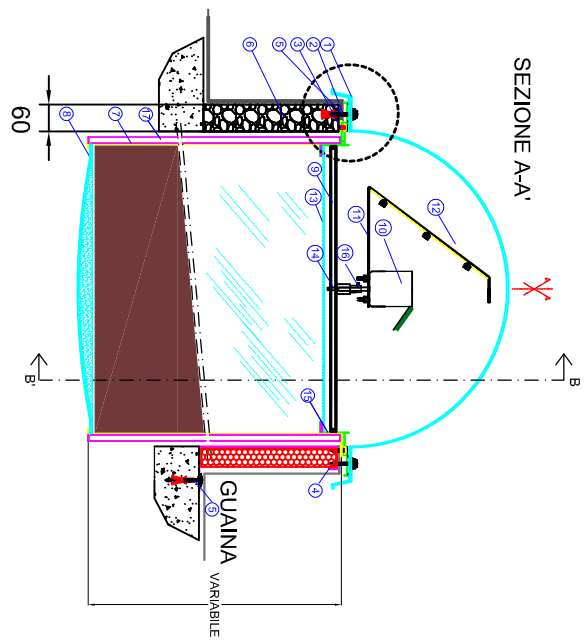
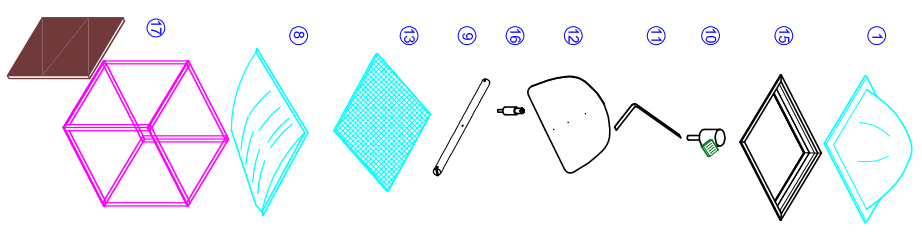
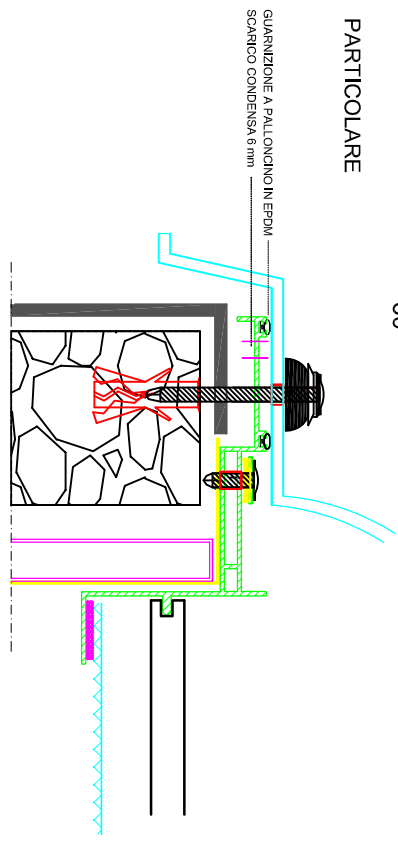


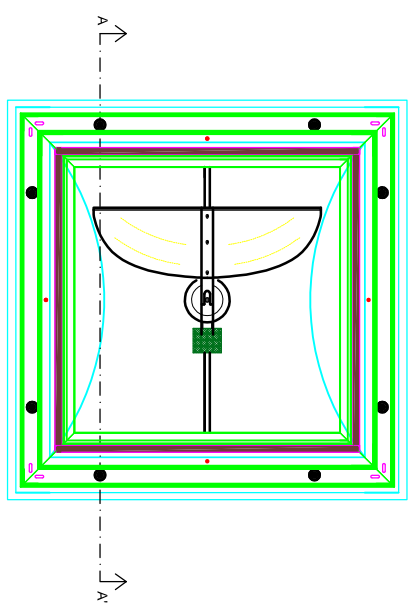
VISTA COMPONENTI



PARTICOLARE



VISTA IN PIANTA



LEGENDA COMPONENTI:

- 1 CUPOLA TERMOPROTEGTA IN POLIMERI TERMOPLASTICI PRIMA RESISTE 4 mm
- 2 FISSAGGIO MECCANICO TRA CUPOLA E TELAI
- 3 CON VITE E BAZI IN EPDM
- 4 FISSAGGIO MECCANICO TRA TELAI E BASAMENTO IN LAMIERA COIBENTATA CON VITE AUTOPERFORANTE COIBENTATO
- 5 FISSAGGIO MECCANICO TRA IL BASAMENTO IN LAMIERA E IL CORPOLO DI CLS CON TASSELLO
- 6 CORPOLO CLS
- 7 SCALTO A SPECULARE DI TRANSIZIONE AUTOPERFORANTE spess. 5mm CON RIPREGATURA DI RINFORZO ALLA BASE
- 8 IN FOLLIA LENTICOLARE ARIE IN PC COMPATTO, classe 1, CON DIFFUSIONE DELLA LUCE IN ACCORDATA
- 9 TRAVERSO DI SOSTEGNO PER IL PORTA ALBERO DI ROTAZIONE
- 10 DISPOSITIVO GPS AUTOREGOLANTE COMPLETO DI PANNELLO SOLARE
- 11 STRAFA SAGOMATA PER SUPPORTO PARABOLA RIFLETTENTE CON FONI DINI, 4 mm FILLETTO PER VITE A PANNELLO
- 12 PARABOLA RIFLETTENTE IN ALLUMINIO
- 13 SPECULARE spess. 5/10
- 14 VELARIO LENTICOLARE IN PC COMPATTO, classe 1, FUNZIONA DA FILTRO AGGIUNTIVO PER RAGGI UV, E K TERMICO OPZIONALE
- 15 PERNO DI CENTRAMENTO E FISSAGGIO DELL'ALBERO n.16
- 16 CORNICE IN ESTRUSO DI ALLUMINIO LEGA NATURALE 6060 CON RACCOGLI e SCARICO CONDENSA
- 17 ALBERO VERTICALE DI ROTAZIONE IN LEGA DI ALLUMINIO 6060 COMPLETO DI BOCCHOLA DI CENTRAMENTO
- 18 STRUTTURA DI SOSTEGNO IN TUBOLARE QUADRO IN ALLUMINIO COMPLETO DI PANNELLO COIBENTANTE OPZIONALE

SISTEMA QUALITA' AZIENDALE UNI EN ISO 9001

OGGETTO:

PowerPipe-LUX 700X700

DATA:	NUMERO DISEGNO:	SCALE:
18/04/2020	PowerPipe-LUX REV. 1	1:1



Baggi - VIA ANVERONE CEMENZE, 48
 TEL. +390717246114
 FAX +390717482714
 e-mail: info@baggi-lux.com
 www.baggi-lux.com

PROPRIETA', RIPRODUZIONE ED UTILIZZO DEL PRESENTE DISEGNO SONO TUTELATE DALL'ARTICOLO 2579 DEL CODICE CIVILE.