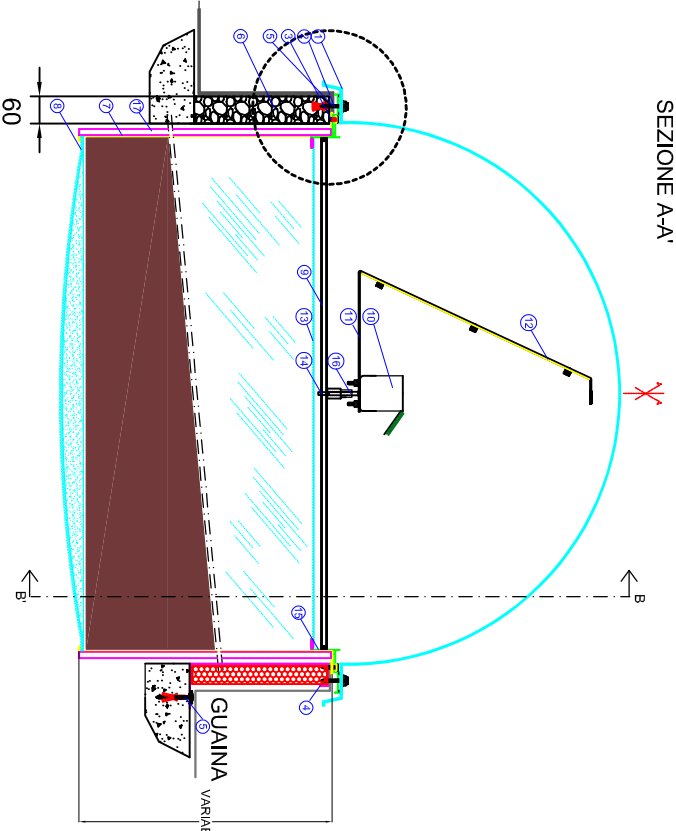
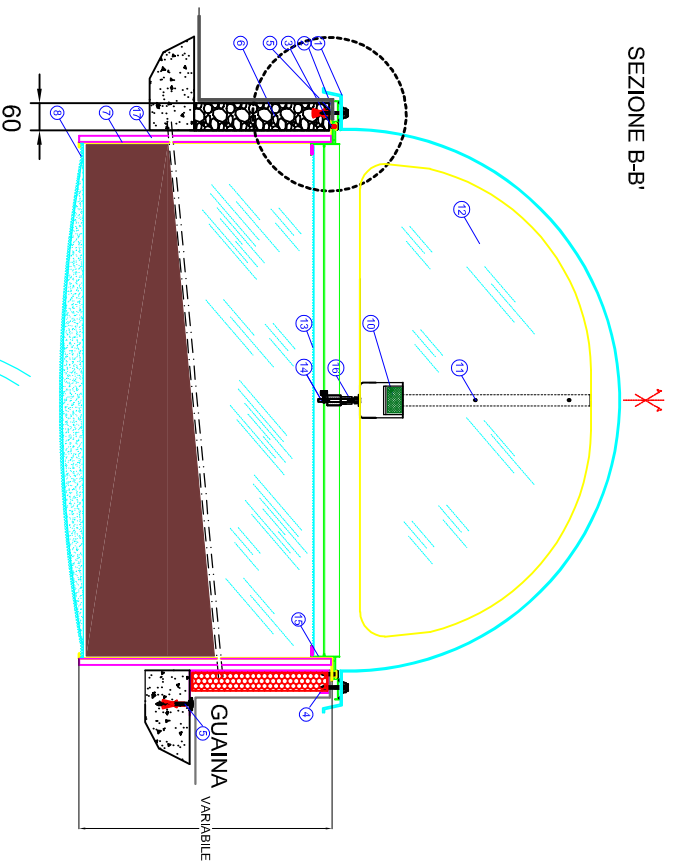


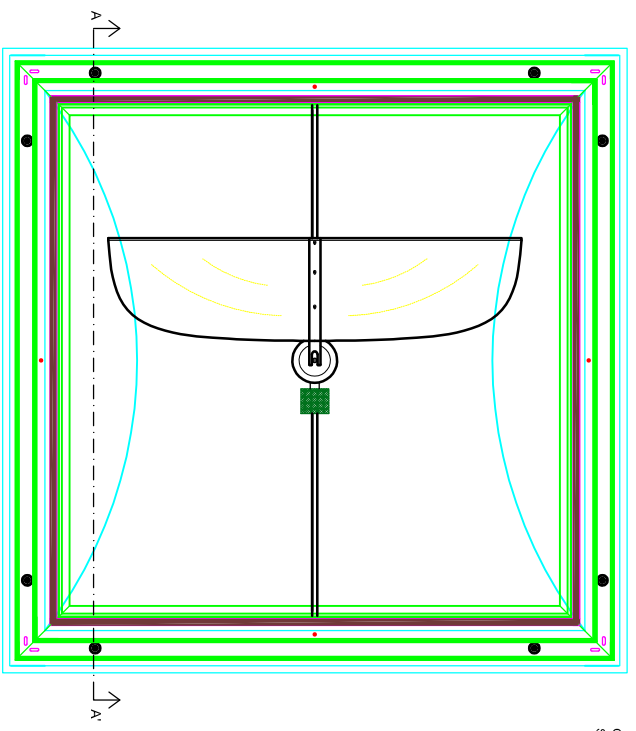
SEZIONE A-A'



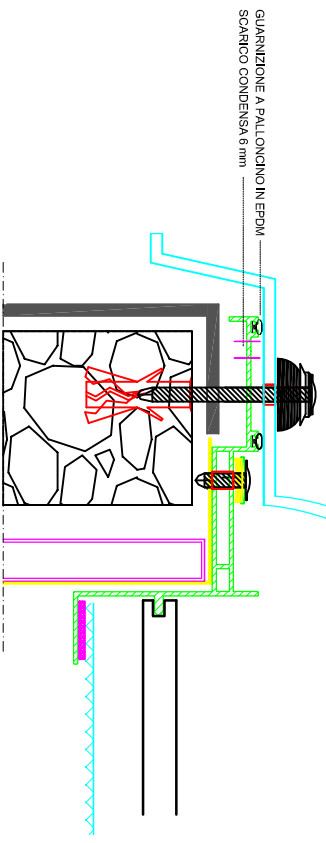
SEZIONE B-B'



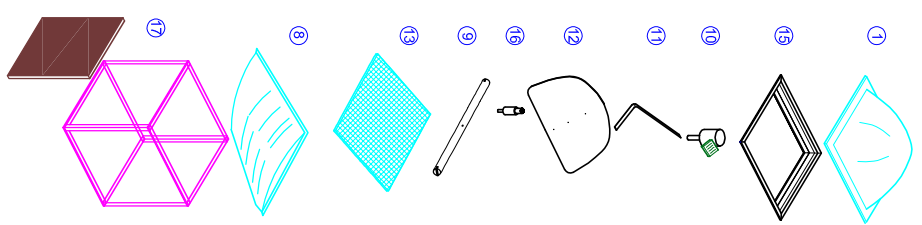
VISTA IN PIANTA



PARTICOLARE



VISTA COMPONENTI



LEGENDA COMPONENTI:

- 1 CUPOLA TERMOFORMATA IN POLIETILENE BIANCO PRIMA RESISTE 4 mm
- 2 FISSAGGIO MECCANICO TRA CUPOLE E TELAIO CON VITE E BAZI IN EPDM
- 3 FISSAGGIO MECCANICO TRA TELAIO E BASAMENTO IN LAMIERA COIBENTATO CON VITE AUTOPERFORANTE BASAMENTO IN LAMIERA spess. 10/10 COIBENTATO
- 4 FISSAGGIO MECCANICO TRA IL BASAMENTO IN LAMIERA E IL CORPOLO DI C/S CON TASSELLO
- 5 CONDOLO C/S
- 6 SCALTO A SPECULARE DI TRANSIZIONE AUTOPERFORANTE spess. 5/10 CON RIPREGGATURA DI RINFORZO ALLA BASE IN POLIURETANO
- 7 ALBERO LENTICOLO ABE IN PC COIBERATO classe 1, CON DIFFUSIONE DELLA LUCE IN ACCORDATA
- 8 TRAVERSO DI SOSTEGNO PER IL PORTA ALBERO DI ROTAZIONE
- 9 DISPOSITIVO GPS AUTOLUBRIFICATO COMPLETO DI PANNELLO SOLARE
- 10 STRAFA SAGOMATA PER SUPPORTO PARABOLA RIFLETTENTE CON FONI DINI, 4 mm FILTATO PER VITE A FONELLO
- 11 PARABOLA RIFLETTENTE IN ALLUMINIO
- 12 SPECULARE spess. 5/10
- 13 VELARIO LENTICOLO IN PC COIBERATO, classe 1, FUNZIONA DA FILTRO AGGIUNTIVO PER RAGGI UV, E K TERMICO OPZIONALE
- 14 PERNO DI CENTRAMENTO E FISSAGGIO DELL'ALBERO n. 16
- 15 CORNICE IN ESTERNO DI ALLUMINIO LEGA NATURALE 6060 CON RACCOGLI E SCARICO CONDENSA
- 16 ALBERO VERTICALE DI ROTAZIONE IN LEGA DI ALLUMINIO 6060 COMPLETO DI BOCOLA DI CENTRAMENTO
- 17 STRUTTURA DI SOSTEGNO IN TUBOLARE QUADRO IN ALLUMINIO COMPLETO DI PANNELLO COIBENTANTE OPZIONALE

SISTEMA QUALITA' AZIENDALE UNI EN ISO 9001



OGGETTO: PowerPipe-LUX 1200X1200

DATA:	NUMERO DISEGNO:	SCALE:
18/04/2020	PowerPipe-LUX REV. 1	1:1

PROPRIETA', RIPRODUZIONE ED UTILIZZO DEL PRESENTE DISEGNO SONO TUTELATE DALL'ARTICOLO 2579 DEL CODICE CIVILE.