



**Sede : via Divisione Cuneense, 48
12010 San Rocco di Bernezzo (CN)
TEL. +39 (0)171-85404 / +39 (0)171-85112
FAX +39 (0)171-687314
P.IVA e C.F. 03019130040
e-mail : info@baggi-lux.com
sito: www.baggiluxtecnica.com**



... dal 1961

PASSO UOMO ELETTRICO-SA SCHEDA TECNICA





PER L'ACCESSO AL TETTO

Il sistema di apertura è stato sviluppato per portelli e cupole per facilitare l'accesso al tetto.

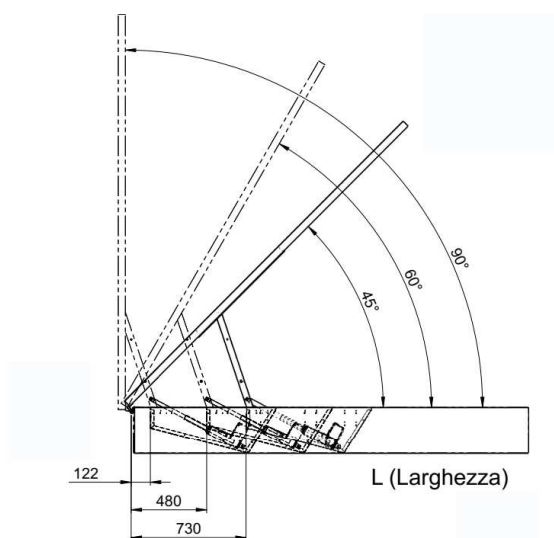
DESIGN ELEGANTE E PRINCIPIO DI APERTURA COMPATTO

Il sistema di apertura ha un design elegante. Con il suo principio di apertura singolo e compatto, occupa uno spazio ridotto permettendo di essere pre-installato su strutture nuove o applicato nell'ammodernamento di strutture esistenti.

MASSIMA STABILITÀ E POTENZA

Il sistema di apertura si basa su un movimento geometrico unico mediante un attuatore elettrico montato su entrambi i lati della traversa.

Questo sistema offre la massima stabilità e sfruttamento della potenza in fase di apertura e chiusura.



Modello	N. prodotto	Alimentazione	Dimensione del coperchio (L) / esempi	Angolo di apertura °C	Peso massimo (con larghezza di 140 cm)
Accesso al tetto SA per 24 V o 48 V	222239	24 V - 2 x 2,5 A (5 A) 48 V - 2 x 1,25 A (2,5 A)	80 - 240 cm	45° - 90°	160 kg (210 kg)
Accesso al tetto SA per 230 V	222223 222226	80 W - 24 V / 2 x 1,5 A (3 A) 150 W - 24 V / 2 x 3 A (6 A)			160 kg 210 kg
Accesso al tetto SA per 230 V Telecomando incluso	222233 222236	80 W - 24 V / 2 x 1,5 A 150 W - 24 V / 2 x 3 A (6 A)			160 kg 210 kg

CARATTERISTICHE

Per l'accesso al tetto - verniciato in bianco RAL 9010

Montaggio molto facile e flessibile

Angolo di apertura: da 45 °C a 90 °C

Livello di rumorosità estremamente basso

Grado di protezione: IP54

Dall'unità del motore: 200 cm (lunghezza massima del cavo dal motore al dispositivo di sovraccarico della scatola di controllo di sovraccarico Lip)

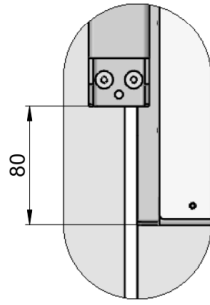
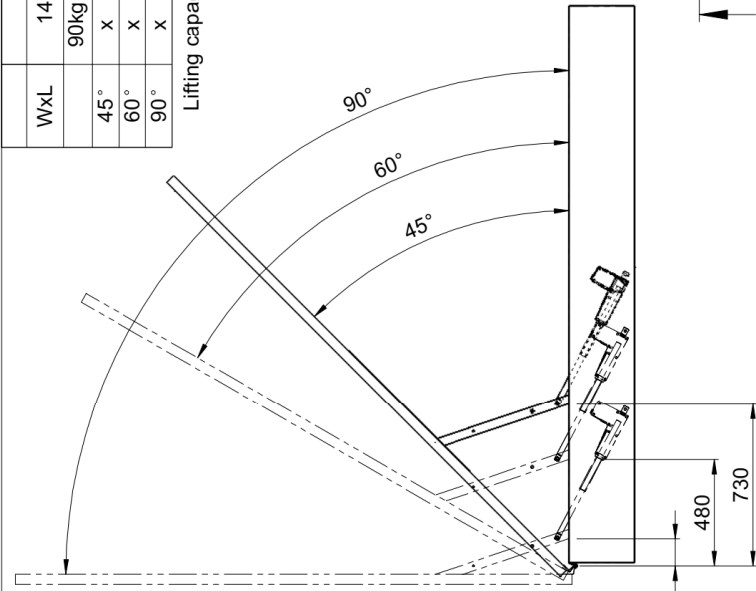
Dimensioni (A x L x P): 800 x 355 x 100 mm

Protezione da sovraccarico inclusa

Nessuna manutenzione richiesta

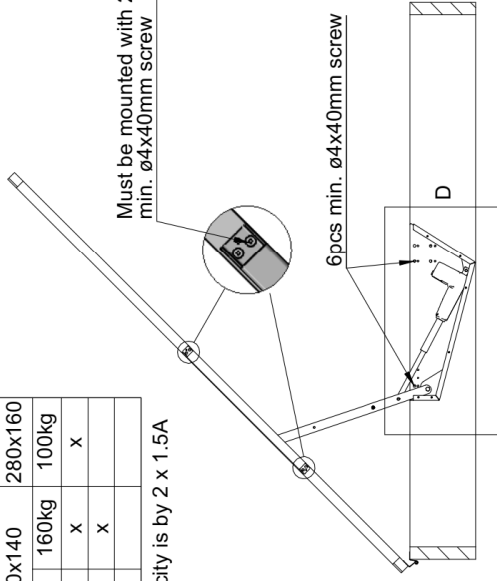
WxL	Dimension	
	140x140	280x160
90kg	160kg	100kg
45°	x	x
60°	x	x
90°	x	x

Lifting capacity is by 2 x 1.5A



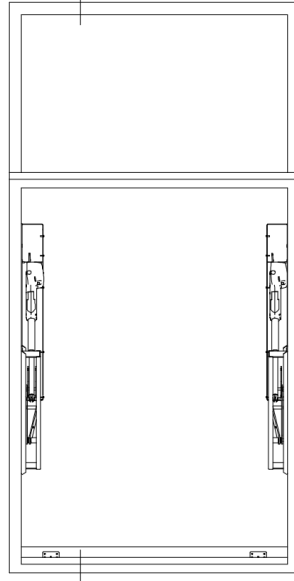
Must be mounted with 2 pcs min. $\varnothing 4 \times 40$ mm screw

6 pcs min. $\varnothing 4 \times 40$ mm screw

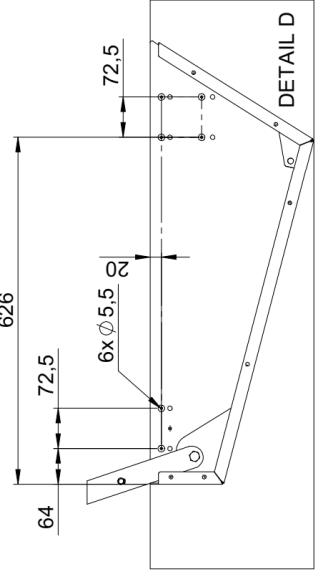
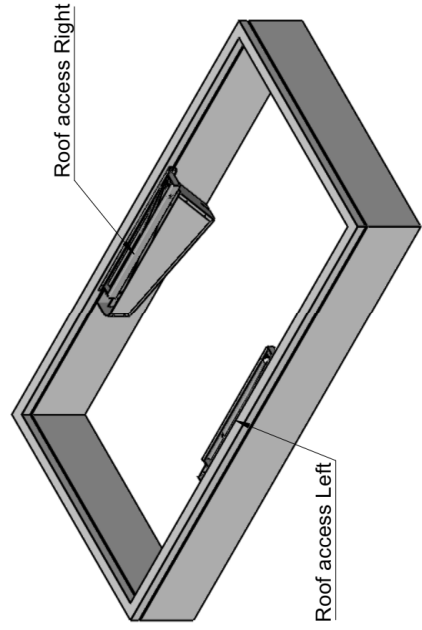


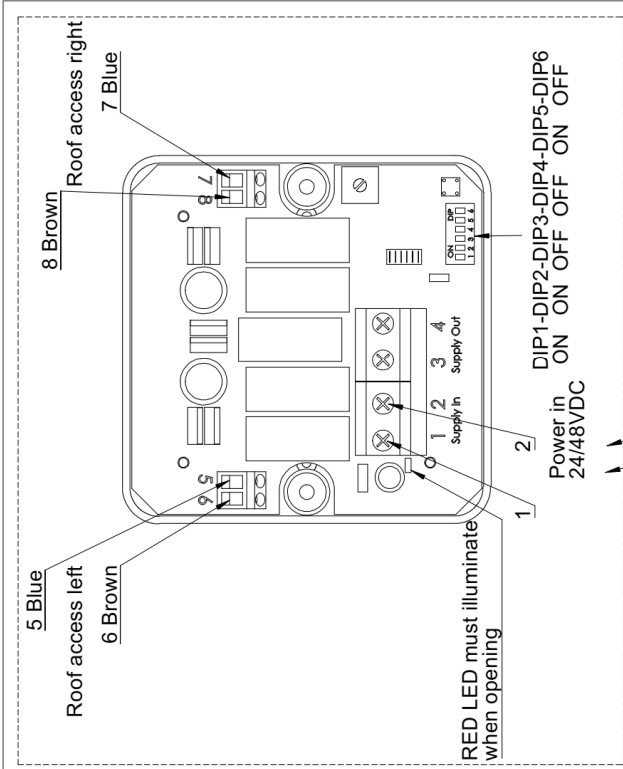
Width=W

Length=L



The measure are indicative as the hinge type and frame depth is decisive



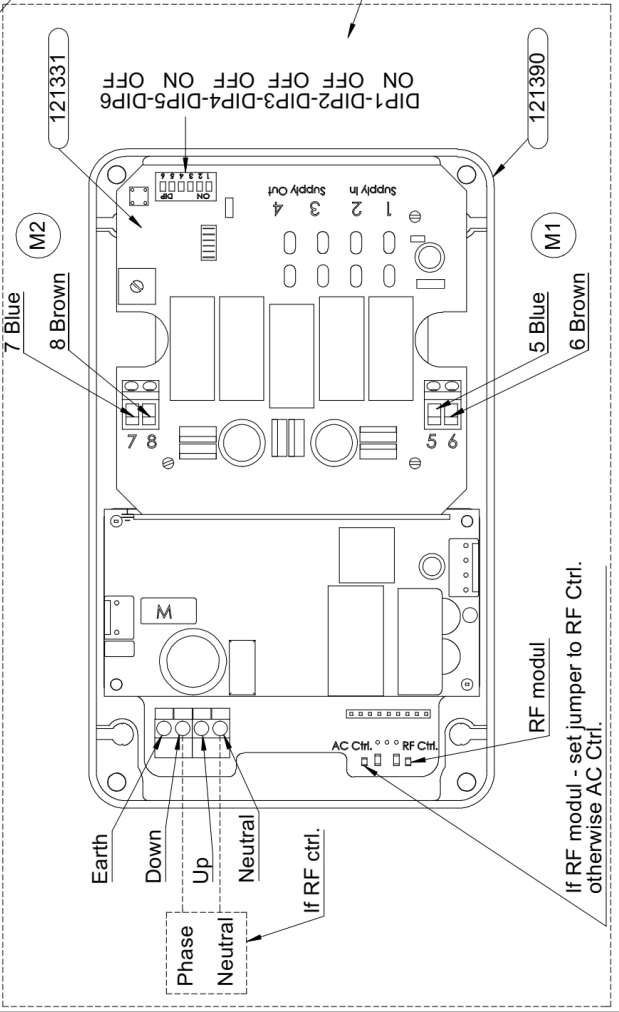
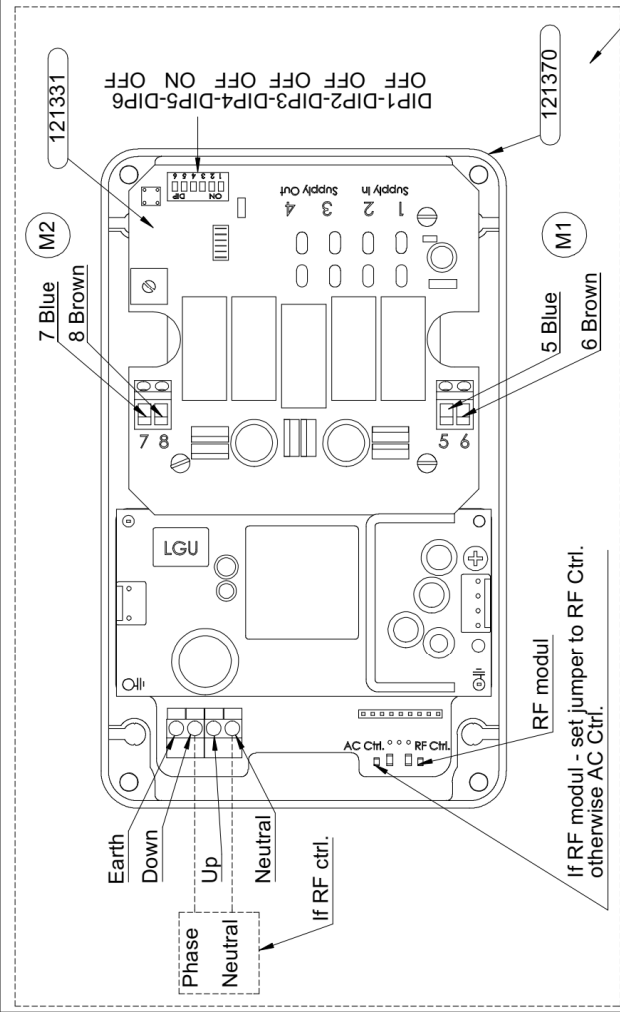


Flex1 ACDC / 230V/24V 3A
#121371

LIP6 A044 24V/48V Cur.limit.2x2.5A Ac
#121333

LIP6 A044 24V/48V Cur.limit.2x2.5A
low closing value Ac
#CFL31333

Flex1 ACDC / 230V/24V 6A
#121391



Flex1 ACDC

Flex1 ACDC - Alimentatore CA per LIP o motore a catena



Flex1 ACDC come alimentazione per motori con dispositivo proprio di protezione da sovraccarico. (Azionamento a catena & a cremagliera)
Dimensioni della confezione (L x P x A):
180 x 110 x 63 mm



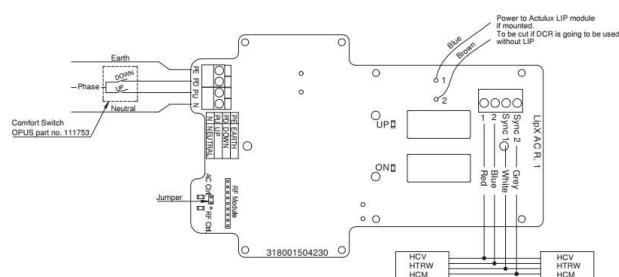
Flex1 ACDC come alimentazione per il protettore di sovraccarico es. LIP7 OC #121308
Dimensioni della scatola (L x P x A):
180 x 110 x 63 mm

FLEX1 ACDC - ALIMENTATORE CA PER LIP O MOTORE A CATENA

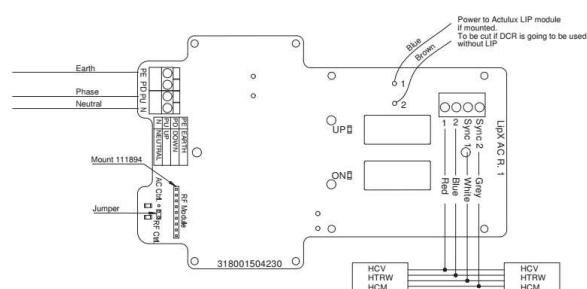
Il Flex1 ACDC è costituito da un alimentatore elettrico ad alte prestazioni 230 V CA / 24 V CC.
È possibile montare LIP5, LIP6 o LIP7 dal tradizionale sistema di apertura Actlux che consente loro di essere alimentati da 230 V.

Può anche essere utilizzato come alimentazione 230 V CA per es. azionamenti a catena HCM 24 V CC, o HCV.
In entrambe le opzioni è possibile configurare l'ACDC Flex1 con un circuito stampato con ricevitore RF #111894 per permettere il controllo remoto della ventilazione comfort e dei sensori meteo Actlux.

Flex1 ACDC - controllo CA



Flex1 ACDC - Controllo RF



CARATTERISTICHE

Alimentazione: 230 V CA - max. 1,5 A

Uscita: 24 V CC

Può essere utilizzato con tutti i tipi di motori a 24 V CC con protezione da sovraccarico

Tempo massimo di funzionamento 120 sec. Ciclo operativo 10% 2 min./18 min.

Classe IP: IP66

Temperatura di impiego: -15 °C - +40 °C

N. prodotto: 121370 3 A

N. prodotto: 121380 4 A

N. prodotto: 121390 6 A

Opzione: controllo RF mediante l'uso di #111894



No. 007OCC2013-06-26



(DK) OVERENSSTEMMELSEERKLÆRING
(UK) DECLARATION OF COMPLIANCE
(D) ÜBEREINSTIMMUNGSERKLÄRUNG

For produktet: **Aktuator / motor, der anvendes til SHEV**
For the product: **Actuator/motor used for SHEV**
Für das Produkt: **Aktuator/motor für SHEV**

Type/Type/Typ: **SA-Power Mini / Single / Large**
SA Basic set

Formål: **Elektrisk motor til åbning og lukning af vinduer**
Purpose: **Electric drive for opening and closing of windows**
Verwendungszweck: **Elektrischer Antrieb zum Öffnen und Schließen von Fenstern**

Producenten:
Manufacture: **Actulux A/S, Haandvaerkervej 2, 9560 Hadsund Denmark**
Hersteller:

Bekræftet ydeevne/Confirmed performance/Zugesicherte Leistung:

Feature/Feature/Merkmal	Ydeevne/Performance/Leistung	Specifikation/Specification/Spezifikation
Pålidelighed/Reliability/Zuverlässigkeit	Re 1000	EN 12101-2, 2003:09
Brandmodstand/Fire resistance/Wärmebeständigkeit	B 600	EN 12101-2, 2003:09
EMC/EMC/EMV	Class III	EN 61000-6-1:2007 og/and/und EN 61000-6-3/A1:2011

Hadsund d. 26 June 2014, Jens Buus, Managing director



Actulux A/S
Haandvaerkervej 2
9560 Hadsund
Denmark

RoHS Declaration of Compliance

Actulux is committed to managing the use of chemical substances in accordance with governmental regulations, industry standards, and customer-specific requirements in order to protect the environment. For each part produced or sold:

ACTULUX INFORMATION ABOUT EU Directive 2011/65/EU and Directive 2015/863 (RoHS)

To ACTULUX customers

EU Directive 2011/65/EU restricts the use of 6 substances: Lead, Mercury, Hexavalent chromium, Polybrominated biphenyls, and Polybrominated diphenyl ether are all restricted to a maximum concentration of 1000 ppm. Cadmium is restricted to a maximum concentration level of 100 ppm.

ACTULUX confirms that our products are in compliance with the EU RoHS directive 2011/65/EU.

Some ACTULUX products might contain one of the restricted substances above the threshold, but these instances are covered by valid exemptions listed in Annex III.

On 31 March 2015, Directive 2011/65/EU was amended by Directive 2015/863.

Directive 2015/863 further restricts the use of four phthalates: DEHP, BBP, DBP, and DIBP to a maximum concentration of 1000 ppm. The amendment will be in force from 22 July 2019 for electronic devices, except for medical equipment.

ACTULUX products will not contain any of the restricted substances above the threshold as per the aforementioned deadlines.

ACTULUX will monitor changes in the RoHS directive closely and update our products and documentation accordingly.

Actulux' sole liability for incorrectly certifying a product shall be either replacement of the Actulux product or, alternatively and in the sole discretion of Actulux, return of the purchase price paid for the relevant Actulux product.

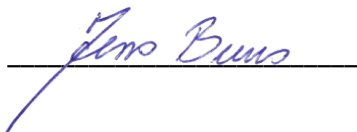

Jens Buus, Managing Director

Declaration concerning noise level for Actulux, electrical actuators

For the products: Actulux Linear Actuator, type SA Power
 Actulux Chain Drive, type HCV, HCVA, HCM, HCMA

It is hereby declared, that the above-mentioned actuator types do not exceed an average weighted noise level of 48db at max. specified load, and 32db for comfort opening with reduced speed and load, as SL / Snow load 800N / m² is not included in normal comfort openings. The measuring method is used according to DS / ISO 3746 with distance min. 2m.

Hadsund the 1/10 – 2013

A handwritten signature in blue ink, reading "Jens Buus", written over a horizontal line.

Actulux A/S
Håndværkervej 2
9560 Hadsund
Danmark